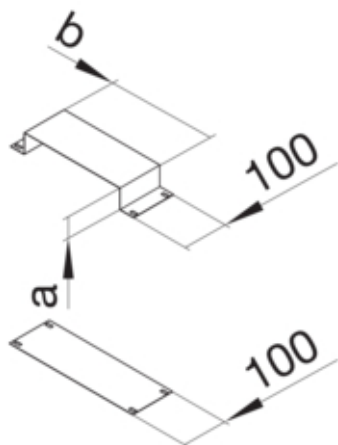


Dehnungsmuffe zur Verbindung zweier Kanäle über
Dehnungsfugen für Kanal 340x48mm

UKM340480



Funktion

| | |
|---------------------------|----|
| Geeignet für Dehnungsfuge | ja |
|---------------------------|----|

Ausführung

| | |
|------------|--------|
| Ausführung | Lasche |
|------------|--------|

Werkstoff

| | |
|-----------------|------------|
| Farbe | verzinkt |
| Werkstoff | Stahlblech |
| Werkstoffgruppe | Stahl |
| Oberfläche | verzinkt |

Abmessungen

| | |
|-------------|--------|
| Kanalhöhe | 48 mm |
| Länge | 150 mm |
| Kanalbreite | 340 mm |
| Maß a | 48 mm |
| Maß b | 340 mm |

Ausstattung

| | |
|------------------------|------|
| Mit Potenzialausgleich | nein |
|------------------------|------|

Normen

| | |
|----------------------------|-----------------------------|
| Zulassungen | EN50085-2-2 |
| Europäische Direktive RoHs | freiwillige Übereinstimmung |

Sicherheit

| | |
|-------------|----|
| Halogenfrei | ja |
|-------------|----|