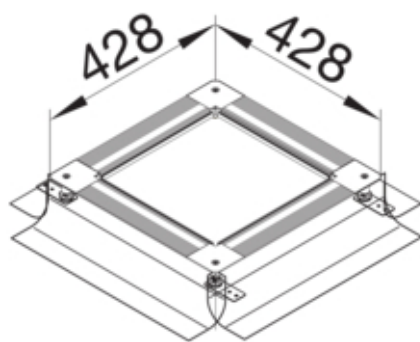


Boîte de jonction acier 290 mm avec jupes pour hauteur de chape 50-80 mm

UDB2050080



**Fonctions**

Possibilité de découplage de la partie supérieure et de ouïe la partie inférieure  
 Compatible avec les goulottes de sol fermées à ras de non la chape

**Compatibilité**

Largeurs de profilé compatible 190 / 240 mm

**Porte, couvercle**

Forme de couvercle Aveugles  
 Montage du porte-couvercle oui

**Matières**

Couleur zingué  
 Matière mélange de matériaux  
 Matériau de la paroi latérale -  
 Groupe de matériau matériel mélanger

**Dimensions**

Hauteur minimale de la table 50 mm  
 Longueur 428 mm  
 Plage de nivellement 50 / 80 mm

**Installation, montage**

Charge maximale Poinçon d'inspection Ø 13mm 1,5 kN  
 Convient pour la pose de joints d'étanchéité non

**Equipement**

Avec plaque de base oui

**Standards**

Homologations	EN50085-2-2
Directive européenne RoHS	conformité volontaire

**Sécurité**

Sans halogène	oui
---------------	-----