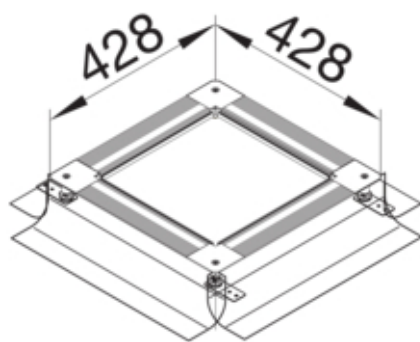


Universal-Bodendose mit Bodenblech Größe 2
 428x428x(165-215)mm

UDB2165215



Funktion

Entkopplungsmöglichkeit Oberteil vom Unterteil	ja
Geeignet für estrichbündigen geschlossenen Unterflurkanal	nein

Kompatibilität

Passend für Kanalbreite	190 / 240 mm
-------------------------	--------------

Deckel, Tür

Deckelausführung	Blind
Montagedeckelaufnahme	ja

Werkstoff

Farbe	verzinkt
Werkstoff	Materialmix
Werkstoff Seitenwand	Kunststoff
Werkstoffgruppe	Materialmix

Abmessungen

Mindestestrichhöhe	165 mm
Länge	428 mm
Nivellierbereich	165 / 215 mm

Montage

Maximale Belastung	Prüfstempel Ø 13mm 1,5 kN
Geeignet für den Einbau von Dichtungen	nein

Ausstattung

Mit Bodenblech / Bodenplatte	ja
------------------------------	----

Normen

Zulassungen	EN50085-2-2
Europäische Direktive RoHs	freiwillige Übereinstimmung

Sicherheit

Halogenfrei

ja
