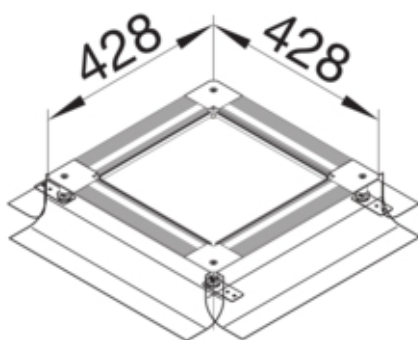


Universal-Bodendose mit Haltepratzen Größe 2
428x428x(120-170)mm

UDH2120170



Funktion

Entkopplungsmöglichkeit Oberteil vom Unterteil	nein
Geeignet für estrichbündigen geschlossenen Unterflurkanal	nein

Kompatibilität

Passend für Kanalbreite	190 / 240 mm
-------------------------	--------------

Deckel, Tür

Deckelausführung	Blind
Montagedeckelaufnahme	ja

Werkstoff

Farbe	verzinkt
Werkstoff	Materialmix
Werkstoff Seitenwand	Kunststoff
Werkstoffgruppe	Materialmix

Abmessungen

Mindestestrichhöhe	120 mm
Länge	428 mm
Nivellierbereich	120 / 170 mm

Montage

Maximale Belastung	Prüfstempel Ø 13mm 1,5 kN
Geeignet für den Einbau von Dichtungen	nein

Ausstattung

Mit Bodenblech / Bodenplatte	nein
------------------------------	------

Normen

Zulassungen	EN50085-2-2
Europäische Direktive RoHs	freiwillige Übereinstimmung

Sicherheit

Halogenfrei

ja
