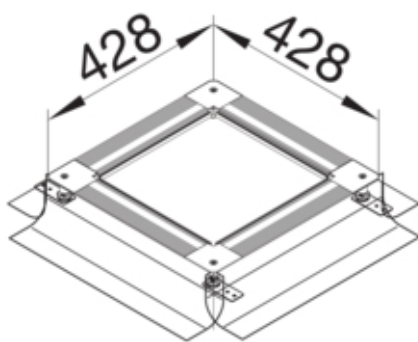


universal floor box with holding claws size 2 levelling range
120-170 mm

UDH2120170



Fonctions

Possibilité de découplage de la partie supérieure et de non
la partie inférieure
Compatible avec les goulottes de sol fermées à ras de non
la chape

Compatibilité

Largeurs de profilé compatible 190 / 240 mm

Porte, couvercle

Forme de couvercle Aveugles
Montage du porte-couvercle oui

Matières

Couleur zingué
Matière mélange de matériaux
Matériau de la paroi latérale -
Groupe de matériau matériel mélanger

Dimensions

Hauteur minimale de la table 120 mm
Longueur 428 mm
Plage de nivellement 120 / 170 mm

Installation, montage

Charge maximale Poinçon d'inspection Ø 13mm 1,5
kN
Convient pour la pose de joints d'étanchéité non

Equipement

Avec plaque de base non

Standards

Homologations	EN50085-2-2
Directive européenne RoHS	conformité volontaire

Sécurité

Sans halogène	oui
---------------	-----