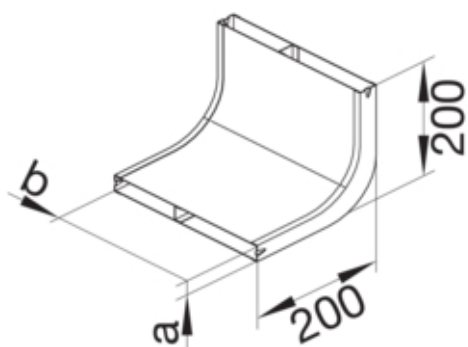


Vertikalkrümmter 2-zügelig aus Stahlblech zu UK 190x28mm

Vertikalkrümmter zur Anbindung von estrichüberdeckten Unterflur-Installationskanälen nach DIN EN 50085-1 und DIN EN 50085-2-2 an Wandinstallationen als Systemzubehör.

UKK190282



Funktion

| | |
|---|------|
| Geeignet für estrichüberdeckten Unterflurkanal | ja |
| Geeignet für estrichbündigen geschlossenen Unterflurkanal | nein |

Werkstoff

| | |
|-----------------|------------|
| Farbe | verzinkt |
| Werkstoff | Stahlblech |
| Werkstoffgruppe | Stahl |
| Oberfläche | verzinkt |

Abmessungen

| | |
|------------------------------|--------|
| Höhe installiertes Produkt | 28 mm |
| Länge | 200 mm |
| Breite installiertes Produkt | 190 mm |
| Maß a | 28 mm |
| Maß b | 190 mm |

Zubehör

| | |
|-------------------|-------------------|
| Richtungsänderung | vertikal steigend |
|-------------------|-------------------|

Ausstattung

| | |
|-------------------|---|
| Anzahl der Fächer | 2 |
|-------------------|---|

Normen

| | |
|----------------------------|-----------------------------|
| Zulassungen | EN50085-2-2 |
| Europäische Direktive RoHs | freiwillige übereinstimmung |

Sicherheit

| | |
|-------------|----|
| Halogenfrei | ja |
|-------------|----|