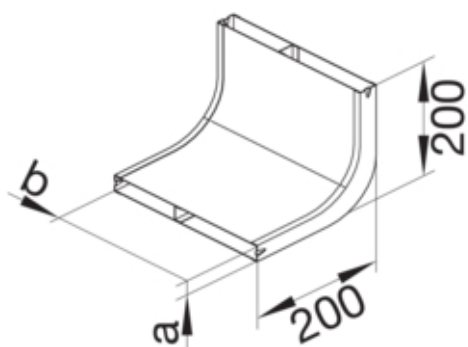


## Vertikalkrümmter 3-zügelig aus Stahlblech zu UK 190x38mm

Vertikalkrümmter zur Anbindung von estrichüberdeckten Unterflur-Installationskanälen nach DIN EN 50085-1 und DIN EN 50085-2-2 an Wandinstallationen als Systemzubehör.

UKK190383



### Funktion

Geeignet für estrichüberdeckten Unterflurkanal	ja
Geeignet für estrichbündigen geschlossenen Unterflurkanal	nein

### Werkstoff

Farbe	verzinkt
Werkstoff	Stahlblech
Werkstoffgruppe	Stahl
Oberfläche	verzinkt

### Abmessungen

Höhe installiertes Produkt	38 mm
Länge	200 mm
Breite installiertes Produkt	190 mm
Maß a	38 mm
Maß b	190 mm

### Zubehör

Richtungsänderung	vertikal steigend
-------------------	-------------------

### Ausstattung

Anzahl der Fächer	3
-------------------	---

### Normen

Zulassungen	EN50085-2-2
Europäische Direktive RoHs	freiwillige Übereinstimmung

### Sicherheit

Halogenfrei	ja
-------------	----