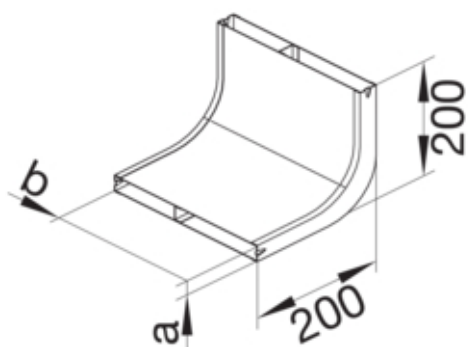


Angle vertical 48 x 240

UKK240483



Fonctions

Compatible avec les goulottes de sol recouvertes d'une chape	oui
Compatible avec les goulottes de sol fermées à ras de la chape	non

Matières

Couleur	zingué
Matière	tôle d'acier
Groupe de matériau	acier
Type de traitement de surface	zingué

Dimensions

Hauteur produit installé	48 mm
Longueur	200 mm
Largeur produit installé	240 mm
Mesure a	48 mm
Mesure b	240 mm

Accessoires inclus

Changement de direction	vertical ascendant
-------------------------	--------------------

Equipement

Nombre de compartiments	3
-------------------------	---

Standards

Homologations	EN50085-2-2
Directive européenne RoHs	conformité volontaire

Sécurité

Sans halogène	oui
---------------	-----