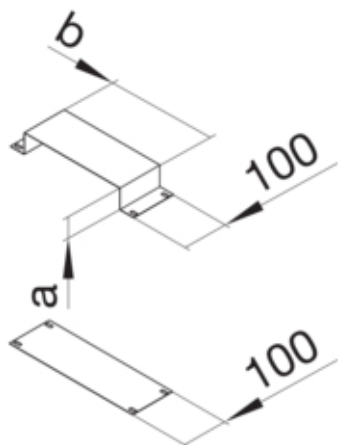


UKM340280



Fonctions

Adapté au joint d'expansion	oui
-----------------------------	-----

Modèle

Module	-
--------	---

Matières

Couleur	zingué
Matière	tôle d'acier
Groupe de matériau	acier
Type de traitement de surface	zingué

Dimensions

Hauteur de goulotte	28 mm
Longueur	150 mm
Largeur de goulotte	340 mm
Mesure a	28 mm
Mesure b	340 mm

Equipement

Avec compensation de potentiel	non
--------------------------------	-----

Standards

Homologations	EN50085-2-2
Directive européenne RoHS	conformité volontaire

Sécurité

Sans halogène	oui
---------------	-----