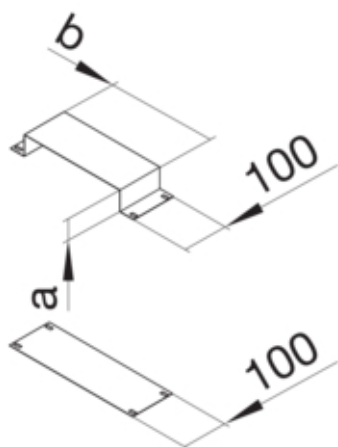


UKM190480



#### Fonctions

Adapté au joint d'expansion	oui
-----------------------------	-----

#### Modèle

Module	-
--------	---

#### Matières

Couleur	zingué
Matière	tôle d'acier
Groupe de matériau	acier
Type de traitement de surface	zingué

#### Dimensions

Hauteur de goulotte	48 mm
Longueur	150 mm
Largeur de goulotte	190 mm
Mesure a	48 mm
Mesure b	190 mm

#### Equipement

Avec compensation de potentiel	non
--------------------------------	-----

#### Standards

Homologations	EN50085-2-2
Directive européenne RoHS	conformité volontaire

#### Sécurité

Sans halogène	oui
---------------	-----