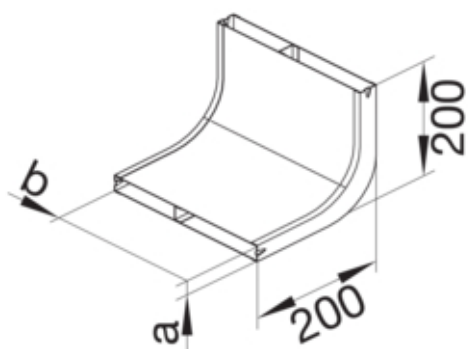




## Angle vertical 28 x 240

UKK240282



### Fonctions

Compatible avec les goulottes de sol recouvertes d'une chape	oui
Compatible avec les goulottes de sol fermées à ras de la chape	non

### Matières

Couleur	zingué
Matière	tôle d'acier
Groupe de matériau	acier
Type de traitement de surface	zingué

### Dimensions

Hauteur produit installé	28 mm
Longueur	200 mm
Largeur produit installé	240 mm
Mesure a	28 mm
Mesure b	240 mm

### Accessoires inclus

Changement de direction	vertical ascendant
-------------------------	--------------------

### Equipement

Nombre de compartiments	2
-------------------------	---

### Standards

Homologations	EN50085-2-2
Directive européenne RoHS	conformité volontaire

### Sécurité

Sans halogène	oui
---------------	-----