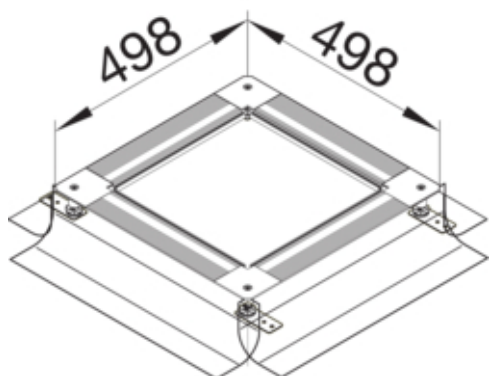


Boîte de jonction acier 340 mm avec jupes pour hauteur de chape 120-170 mm

UDB3120170



Fonctions

Possibilité de découplage de la partie supérieure et de oui la partie inférieure
 Compatible avec les goulottes de sol fermées à ras de non la chape

Compatibilité

Largeurs de profilé compatible 190 / 340 mm

Porte, couvercle

Forme de couvercle Aveugles
 Montage du porte-couvercle oui

Matières

Couleur zingué
 Matière mélange de matériaux
 Matériau de la paroi latérale -
 Groupe de matériau matériel mélanger

Dimensions

Hauteur minimale de la table 120 mm
 Longueur 498 mm
 Plage de nivellement 120 / 170 mm

Installation, montage

Charge maximale Poinçon d'inspection Ø 13mm 1,5 kN
 Convient pour la pose de joints d'étanchéité non

Equipement

Avec plaque de base oui

Standards

Homologations	EN50085-2-2
Directive européenne RoHS	conformité volontaire

Sécurité

Sans halogène	oui
---------------	-----