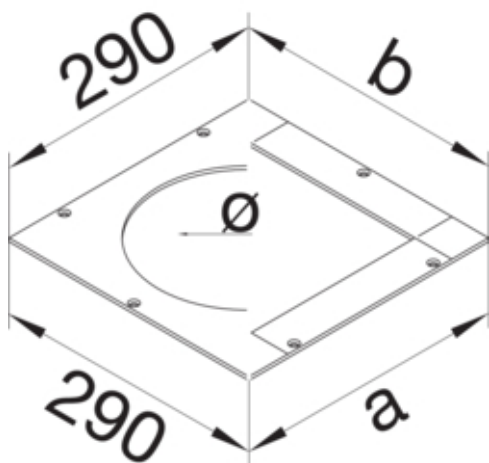


Cadre de montage 200 x 253 pour boîte de jonction acier
290 mm

UDM2200E09



Fonctions

Couvercle ouverture de montage	oui
--------------------------------	-----

Matières

Couleur	zingué
Matière	tôle d'acier
Groupe de matériau	acier

Dimensions

Longueur	290 mm
Largeur produit installé	290 mm
Mesure a	200 mm
Mesure b	253 mm
Epaisseur matière	4 mm
Taille nominale d'installation	E09

Installation, montage

Ouverture de montage	-
----------------------	---

Standards

Homologations	EN50085-2-2
Directive européenne RoHS	conformité volontaire

Sécurité

Sans halogène	oui
---------------	-----