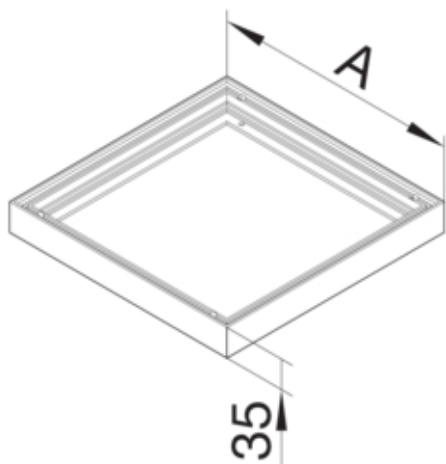


## Cadre de rehausse pour boîte de jonction acier 340 mm

UDAR335



### Matières

Couleur	-
Matière	aluminium
Groupe de matériau	aluminium

### Dimensions

Hauteur produit installé	35 mm
Longueur	366 mm

### Installation, montage

Convient pour la pose de joints d'étanchéité	non
--	-----

### Standards

Homologations	EN50085-2-2
Directive européenne RoHS	conformité volontaire

### Sécurité

Sans halogène	oui
---------------	-----