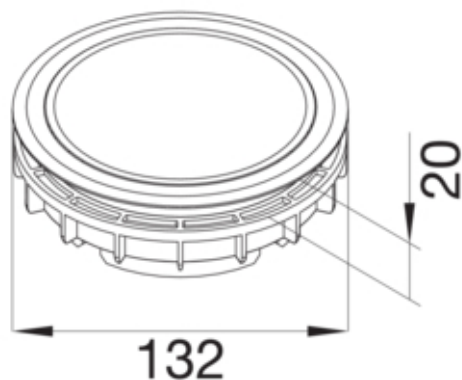




Leitungsauslass mit Tubus für Nasspflege Spannungsbereich <20mm aus PA tiefschwarz

LATUK209005



**Ausführung**

Ausführung	rund
------------	------

**Deckel, Tür**

Deckelausführung	Tubus
------------------	-------

**Werkstoff**

Farbe	schwarz
RAL Farbe	RAL 9005 - Tiefschwarz
Werkstoff	Polyamid (PA)
Werkstoffgruppe	Kunststoff

**Abmessungen**

Einbaudurchmesser	111 mm
Außendurchmesser	130 mm

**Normen**

Europäische Direktive RoHs	freiwillige Übereinstimmung
----------------------------	-----------------------------

**Sicherheit**

Halogenfrei	ja
-------------	----