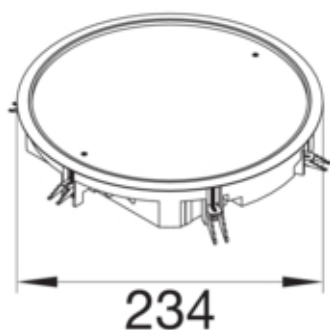




Verschlussdeckel R06 rund 215mm für 12mm Bodenbelag aus Polyamid eisengrau

VDR06127011



#### Architektur

Kabelauslass	Ohne Kabelauslass im Deckel
--------------	-----------------------------

#### Funktion

Geeignet für Hohlbodeneinbau	ja
Geeignet für Doppelbodeneinbau	ja
Geeignet für Unterflurkanal	ja
Geeignet für Nasspflege	nein

#### Ausführung

Ausführung	rund
------------	------

#### Deckel, Tür

Deckelausführung	Blind
Werkstoff Deckel	Polyamid

#### Werkstoff

Farbe	eisengrau
RAL Farbe	RAL 7011 - Eisengrau
Werkstoff	Polyamid (PA)
Werkstoffgruppe	Kunststoff
Oberfläche	pulverbeschichtet

#### Abmessungen

Mindest-Einbautiefe	62 mm
Einbaudurchmesser	215 mm
Tiefe der Bodenbelagausparung	12 mm
Außendurchmesser	234 mm
Nenn-Einbaugröße	R06

#### Montage

Geeignet für Außengebrauch	nein
Maximale Belastung	Prüfstempel Ø 13mm 2,1 kN / Prüfstempel Ø 130mm 5 kN
Betoninstallation geeignet	ja

**Ausstattung**

Mit Bodenbelagsschutzrahmen	ja
Mit Bodenbelagsaussparung	ja

**Normen**

Zulassungen	EN50085-2-2
-------------	-------------

**Sicherheit**

Halogenfrei	ja
Schutzart (IP) im ungenutzten Zustand	IP30
Schutzart (IP) im genutzten Zustand	IP20
Schlagfestigkeit	IK08