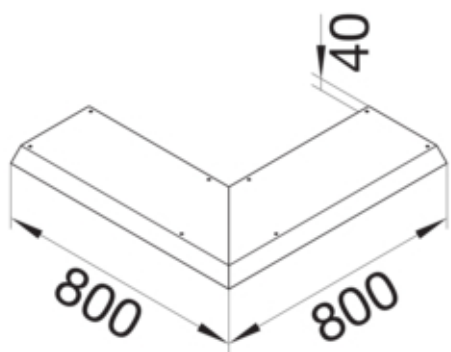
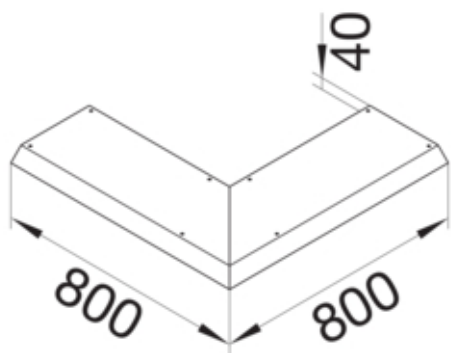


Blinddeckel-Außeneck Länge 800mm 45° aus Stahlblech
zu Aufbodenkanal AK 250x40mm

AKBA2500401



Funktion

Funktionen	Außeneck
Abdeckung Montageöffnung	nein

Ausführung

Ausführung	Deckel einseitig abgeschrägt
------------	------------------------------

Werkstoff

Farbe	verzinkt
Werkstoff	Stahlblech
Werkstoffgruppe	Stahl

Abmessungen

Höhe installiertes Produkt	40 mm
Länge	800 mm
Breite installiertes Produkt	250 mm

Montage

Montageöffnung	ohne
----------------	------

Ausstattung

Mit Anschlussöffnung	nein
Mit Überstand / Versatz	nein

Normen

Europäische Direktive RoHs	freiwillige übereinstimmung
----------------------------	-----------------------------

Sicherheit

Halogenfrei	ja
-------------	----