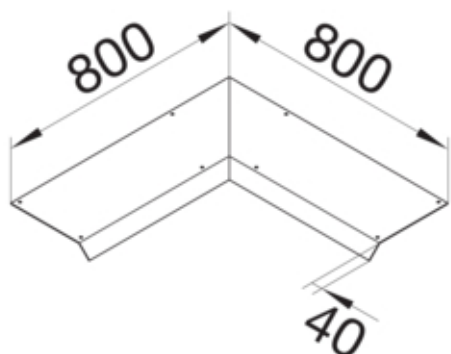
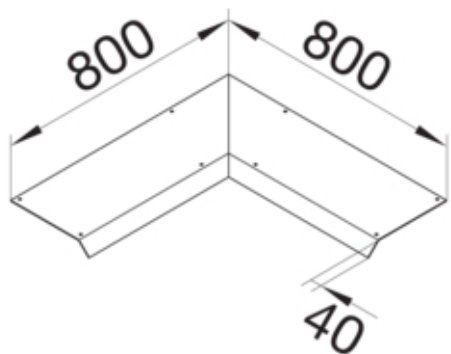


AKBI2500401V



#### Fonctions

Fonctions	-
Couvercle ouverture de montage	non

#### Modèle

Module	Deckel einseitig abgeschrägt
--------	------------------------------

#### Matières

Couleur	zingué
Matière	tôle d'acier
Groupe de matériau	acier

#### Dimensions

Hauteur produit installé	40 mm
Longueur	800 mm
Largeur produit installé	250 mm

#### Installation, montage

Ouverture de montage	-
----------------------	---

#### Equipement

Avec ouverture de raccordement	non
Avec protubérance / déport	oui

#### Standards

Directive européenne RoHS	conformité volontaire
---------------------------	-----------------------

#### Sécurité

Sans halogène	oui
---------------	-----