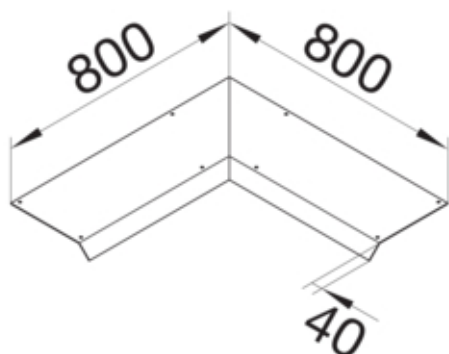
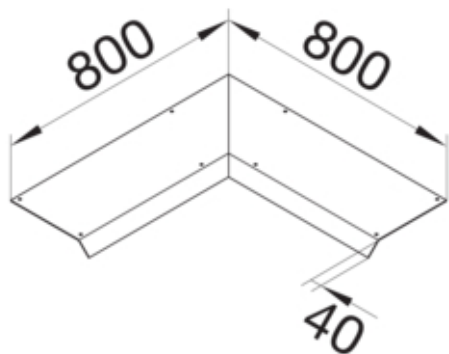


Blinddeckel-Inneneck Länge 800mm 45° mit 100mm
Überstand Stahlblech AK 300x40mm

AKBI3000401V



Funktion

Funktionen	Inneneck
Abdeckung Montageöffnung	nein

Ausführung

Ausführung	Deckel einseitig abgeschrägt
------------	------------------------------

Werkstoff

Farbe	verzinkt
Werkstoff	Stahlblech
Werkstoffgruppe	Stahl

Abmessungen

Höhe installiertes Produkt	40 mm
Länge	800 mm
Breite installiertes Produkt	300 mm

Montage

Montageöffnung	ohne
----------------	------

Ausstattung

Mit Anschlussöffnung	nein
Mit Überstand / Versatz	ja

Normen

Europäische Direktive RoHs	freiwillige übereinstimmung
----------------------------	-----------------------------

Sicherheit

Halogenfrei	ja
-------------	----