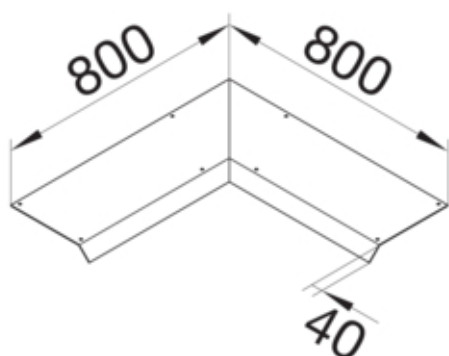
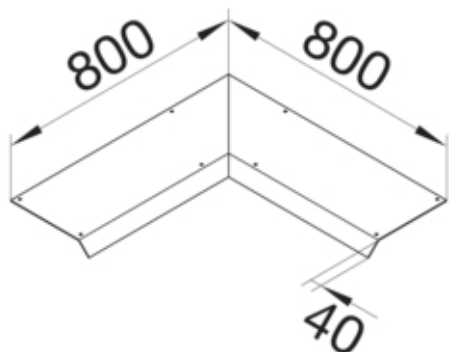


AKBI3000401V



Fonctions

Fonctions	-
Couvercle ouverture de montage	non

Modèle

Module	Deckel einseitig abgeschragt
--------	------------------------------

Matières

Couleur	zingué
Matière	tôle d'acier
Groupe de matériau	acier

Dimensions

Hauteur produit installé	40 mm
Longueur	800 mm
Largeur produit installé	300 mm

Installation, montage

Ouverture de montage	-
----------------------	---

Equipement

Avec ouverture de raccordement	non
Avec protubérance / déport	oui

Standards

Directive européenne RoHS	conformité volontaire
---------------------------	-----------------------

Sécurité

Sans halogène	oui
---------------	-----