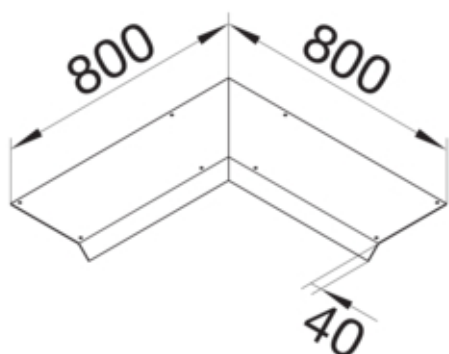
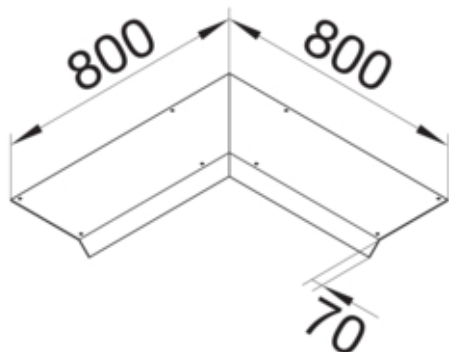


Blindeckel-Inneneck Länge 800mm 45° mit 100mm  
Überstand Stahlblech AK 250x70mm

AKBI2500701V



#### Funktion

Funktionen	Inneneck
Abdeckung Montageöffnung	nein

#### Ausführung

Ausführung	Deckel einseitig abgeschrägt
------------	------------------------------

#### Werkstoff

Farbe	verzinkt
Werkstoff	Stahlblech
Werkstoffgruppe	Stahl

#### Abmessungen

Höhe installiertes Produkt	70 mm
Länge	800 mm
Breite installiertes Produkt	250 mm

#### Montage

Montageöffnung	ohne
----------------	------

#### Ausstattung

Mit Anschlussöffnung	nein
Mit Überstand / Versatz	ja

#### Normen

Europäische Direktive RoHs	freiwillige übereinstimmung
----------------------------	-----------------------------

#### Sicherheit

Halogenfrei	ja
-------------	----