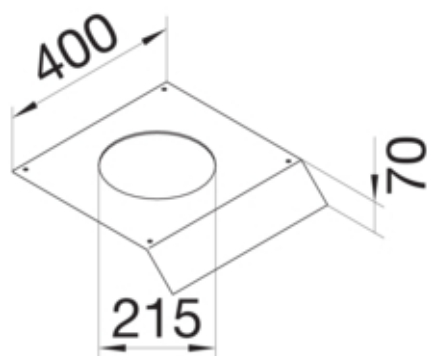


Abdeckung gestanzt R06 rund 215mm Länge 400mm aus Stahlblech zu AK 300x70mm

AKM300215R06



Funktion

Funktionen	Standard
Abdeckung Montageöffnung	nein

Ausführung

Ausführung	Deckel einseitig abgeschragt
------------	------------------------------

Werkstoff

Farbe	verzinkt
Werkstoff	Stahlblech
Werkstoffgruppe	Stahl

Abmessungen

Höhe installiertes Produkt	70 mm
Länge	400 mm
Breite installiertes Produkt	300 mm
Nenn-Einbaugröße	R06

Montage

Anzahl der Montageöffnungen	1
Montageöffnung	rund

Ausstattung

Mit Anschlussöffnung	nein
Mit Überstand / Versatz	nein

Normen

Europäische Direktive RoHs	freiwillige übereinstimmung
----------------------------	-----------------------------

Sicherheit

Halogenfrei	ja
-------------	----