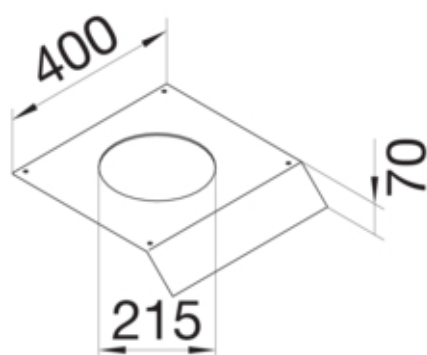


AKM400215R06



Fonctions

Fonctions	-
Couvercle ouverture de montage	non

Modèle

Module	Deckel einseitig abgeschrägt
--------	------------------------------

Matières

Couleur	zingué
Matière	tôle d'acier
Groupe de matériau	acier

Dimensions

Hauteur produit installé	70 mm
Longueur	400 mm
Largeur produit installé	400 mm
Taille nominale d'installation	R06

Installation, montage

Nombre d'ouverture de montage	1
Ouverture de montage	-

Équipement

Avec ouverture de raccordement	non
Avec protubérance / déport	non

Standards

Directive européenne RoHS	conformité volontaire
---------------------------	-----------------------

Sécurité

Sans halogène	oui
---------------	-----