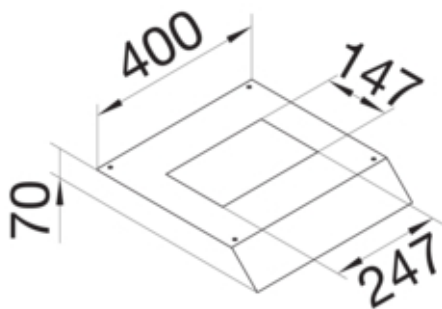


AKM200147E04



Fonctions

Fonctions	-
Couvercle ouverture de montage	non

Modèle

Module	Deckel einseitig abgeschrägt
--------	------------------------------

Matières

Couleur	zingué
Matière	tôle d'acier
Groupe de matériau	acier

Dimensions

Hauteur produit installé	70 mm
Longueur	400 mm
Largeur produit installé	200 mm

Installation, montage

Nombre d'ouverture de montage	1
Ouverture de montage	-

Equipement

Avec ouverture de raccordement	non
Avec protubérance / déport	non

Standards

Directive européenne RoHs	conformité volontaire
---------------------------	-----------------------

Sécurité

Sans halogène	oui
---------------	-----