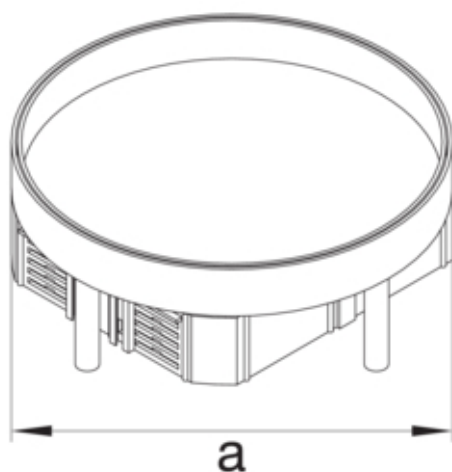




EKR0600BL2



Fonctions

Compatible avec l'installation en plancher creux	oui
Compatible avec l'installation en faux plancher	oui
Compatible avec les goulottes sous le plancher	oui

Porte, couvercle

Forme de couvercle	Aveugles
--------------------	----------

Matières

Couleur	acier inoxydable
Matière	acier inoxydable
Groupe de matériau	acier inoxydable

Dimensions

Profondeur d'encastrement minimale	115 mm
Diamètre d'installation	215 mm
Profondeur pour la mise en place de revêtement	38 mm
Taille nominale d'installation	R06

Installation, montage

Charge maximale	Poinçon d'inspection Ø 13mm 1,5 kN / Poinçon d'inspection Ø 130mm 3 kN
-----------------	--

Equipement

Avec évidement pour revêtement de sol	oui
---------------------------------------	-----

Standards

Homologations	EN50085-2-2
Directive européenne RoHS	conformité volontaire

Sécurité

Sans halogène	oui
Classe de protection (IP) en état d'utilisation	IP20
Résistance au choc	IK10