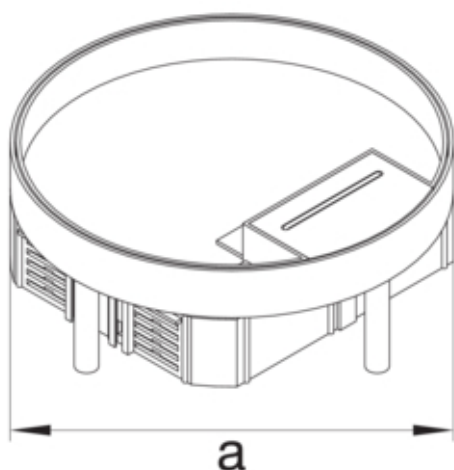




Nivb Edelstahlkassette R06 für 6 Inst-geräte Ltg-auslass eckig Höhe i/a 23/28mm

EKR0600LE1



Funktion

Geeignet für Hohlbodeneinbau	ja
Geeignet für Doppelbodeneinbau	ja
Geeignet für Unterflurkanal	ja
Geeignet für Nasspflege	nein

Deckel, Tür

Deckelausführung	Leitungsauslass
------------------	-----------------

Werkstoff

Farbe	edelstahl
Farbe Leitungsauslass	silver
Werkstoff	Edelstahl
Werkstoff Leitungsauslass	rostfreier Stahl
Werkstoffgruppe	Edelstahl

Abmessungen

Mindest-Einbautiefe	100 mm
Einbaudurchmesser	215 mm
Tiefe der Bodenbelagaussparung	23 mm
Nenn-Einbaugröße	R06

Montage

Maximale Belastung	Prüfstempel Ø 13mm 1,5 kN / Prüfstempel Ø 130mm 3 kN
--------------------	---

Ausstattung

Anzahl der einbaubaren Geräte	6
Anzahl der Gerätebecher	2
Anzahl der Leitungsauslässe	1
Ausführung Leitungsauslass	schwenkbar

Normen

Zulassungen	EN50085-2-2
Europäische Direktive RoHs	freiwillige übereinstimmung

Sicherheit

Halogenfrei	ja
Schutzart (IP) im ungenutzten Zustand	IP30
Schutzart (IP) im genutzten Zustand	IP20
Schlagfestigkeit	IK10