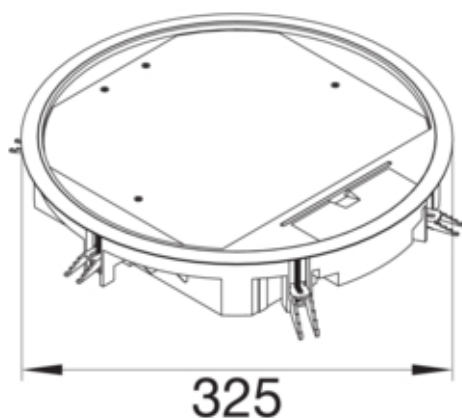


Versorgungseinheit R12 rund 306mm für 5mm Bodenbelag aus Polyamid eisengrau

VR12057011



#### Architektur

Kabelausschlass	Mit Kabelausschlass im Deckel
-----------------	-------------------------------

#### Funktion

Geeignet für Hohlbodeneinbau	ja
Geeignet für Doppelbodeneinbau	ja
Geeignet für Unterflurkanal	ja
Geeignet für Nasspflege	nein

#### Ausführung

Ausführung	rund
------------	------

#### Deckel, Tür

Deckelausführung	Leitungsauslass
Werkstoff Deckel	Polyamid

#### Werkstoff

Farbe	eisengrau
RAL Farbe	RAL 7011 - Eisengrau
Werkstoff	Polyamid (PA)
Werkstoffgruppe	Materialmix

#### Abmessungen

Mindest-Einbautiefe	77 mm
Einbaudurchmesser	306 mm
Tiefe der Bodenbelagausparung	5 mm
Außendurchmesser	325 mm
Nenn-Einbaugröße	R12

#### Montage

Geeignet für Außengebrauch	nein
Maximale Belastung	Prüfstempel Ø 13mm 2,6 kN / Prüfstempel Ø 130mm 5 kN
Betoninstallation geeignet	ja

#### Anschluss

Anzahl der Leitungseinführungen	1
Anzahl der Steckdosen Typ SCHUKO	12

#### Ausstattung

Anzahl der einbaubaren Geräte	12
Anzahl der Gerätebecher	3
Mit Bodenbelagsschutzrahmen	ja
Mit Bodenbelagsaussparung	ja

#### Normen

Zulassungen	EN50085-2-2
-------------	-------------

#### Sicherheit

Halogenfrei	ja
Schutzart (IP) im ungenutzten Zustand	IP30
Schutzart (IP) im genutzten Zustand	IP20
Schlagfestigkeit	IK08