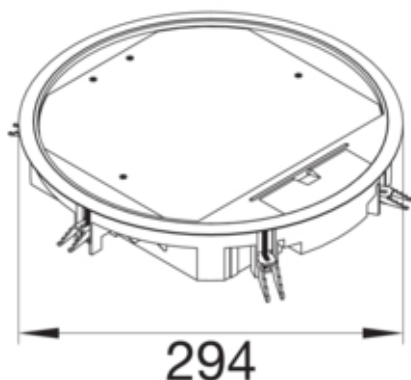


Versorgungseinheit R10 rund 275mm für 5mm Bodenbelag aus Polyamid eisengrau

VR10057011



Architektur

Kabelausschlass	Mit Kabelausschlass im Deckel
-----------------	-------------------------------

Funktion

Geeignet für Hohlbodeneinbau	ja
Geeignet für Doppelbodeneinbau	ja
Geeignet für Unterflurkanal	ja
Geeignet für Nasspflege	nein

Ausführung

Ausführung	rund
------------	------

Deckel, Tür

Deckelausführung	Leitungsauslass
Werkstoff Deckel	Polyamid

Werkstoff

Farbe	eisengrau
RAL Farbe	RAL 7011 - Eisengrau
Werkstoff	Polyamid (PA)
Werkstoffgruppe	Materialmix

Abmessungen

Mindest-Einbautiefe	77 mm
Einbaudurchmesser	275 mm
Tiefe der Bodenbelagausparung	5 mm
Außendurchmesser	294 mm
Nenn-Einbaugröße	R10

Montage

Geeignet für Außengebrauch	nein
Maximale Belastung	Prüfstempel Ø 13mm 2 kN / Prüfstempel Ø 130mm 5 kN
Betoninstallation geeignet	ja

Anschluss

Anzahl der Leitungseinführungen	1
Anzahl der Steckdosen Typ SCHUKO	10

Ausstattung

Anzahl der einbaubaren Geräte	10
Anzahl der Gerätebecher	3
Mit Bodenbelagsschutzrahmen	ja
Mit Bodenbelagsaussparung	ja

Normen

Zulassungen	EN50085-2-2
-------------	-------------

Sicherheit

Halogenfrei	ja
Schutzart (IP) im ungenutzten Zustand	IP30
Schutzart (IP) im genutzten Zustand	IP20
Schlagfestigkeit	IK08