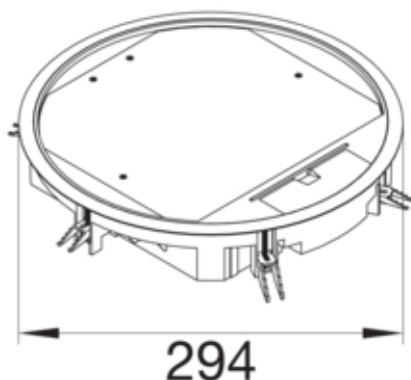


Versorgungseinheit R10 rund 275mm für 12mm
Bodenbelag aus Polyamid eisengrau

VR10127011



Architektur

Kabelauslass Mit Kabelauslass im Deckel

Funktion

Geeignet für Hohlbodeneinbau ja

Geeignet für Doppelbodeneinbau ja

Geeignet für Unterflurkanal ja

Geeignet für Nasspflege nein

Ausführung

Ausführung rund

Deckel, Tür

Deckelausführung Leitungsauslass

Werkstoff Deckel Polyamid

Werkstoff

Farbe eisengrau

RAL Farbe RAL 7011 - Eisengrau

Werkstoff Polyamid (PA)

Werkstoffgruppe Materialmix

Abmessungen

Mindest-Einbautiefe 84 mm

Einbaudurchmesser 275 mm

Tiefe der Bodenbelagaussparung 12 mm

Außendurchmesser 294 mm

Nenn-Einbaugröße R10

Montage

Geeignet für Außengebrauch nein

Maximale Belastung Prüfstempel Ø 13mm 2 kN /
Prüfstempel Ø 130mm 5 kN

Betoninstallation geeignet ja

Anschluss

Anzahl der Leitungseinführungen	1
Anzahl der Steckdosen Typ SCHUKO	10

Ausstattung

Anzahl der einbaubaren Geräte	10
Anzahl der Gerätebecher	3
Mit Bodenbelagsschutzrahmen	ja
Mit Bodenbelagsaussparung	ja

Normen

Zulassungen	EN50085-2-2
-------------	-------------

Sicherheit

Halogenfrei	ja
Schutzart (IP) im ungenutzten Zustand	IP30
Schutzart (IP) im genutzten Zustand	IP20
Schlagfestigkeit	IK08