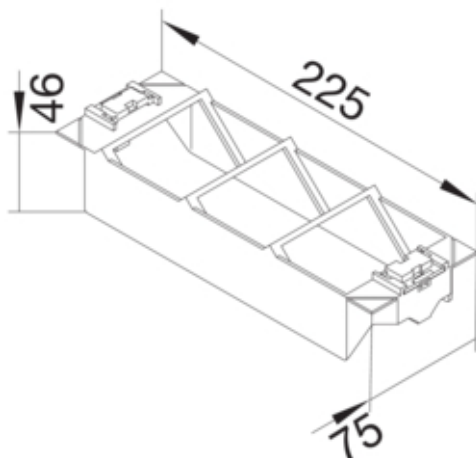




Geräteträger für 3 Montageplatten Datentechnik zu
VQ12VR12/VR10(Mitte)

GTVD300



Architektur

Montageart Gerastet

Ausführung

Ausführung Trägerform

Werkstoff

Farbe schwarz
RAL Farbe RAL 9005 - Tiefschwarz
Werkstoff PC - ABS
Werkstoffgruppe Kunststoff

Abmessungen

Tiefe installiertes Produkt 46 mm
Länge 225 mm
Breite installiertes Produkt 75 mm

Montage

Montageart Installationsgerät Rasten

Anschluss

Anzahl der Leitungseinführungen 12

Ausstattung

Anzahl der einbaubaren Geräte 3

Normen

Zulassungen EN50085-2-2
Europäische Direktive RoHs freiwillige Übereinstimmung

Sicherheit

Halogenfrei ja