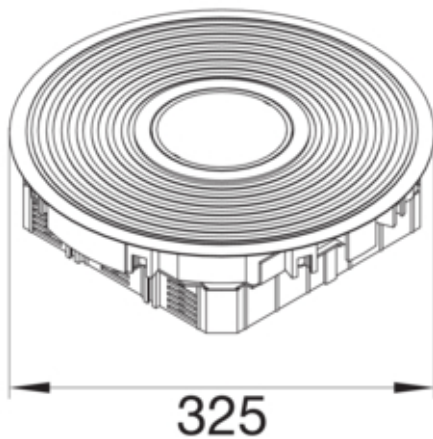




Versorgungseinheit Alu Naßpflege R12 für Alu-Tubus  
Rillenstruktur Bodendose-Set

VANR1201



**Architektur**

Kabelauslass Mit Kabelauslass im Deckel

**Funktion**

Geeignet für Hohlbodeneinbau	nein
Geeignet für Doppelbodeneinbau	nein
Geeignet für Unterflurkanal	nein
Geeignet für Nasspflege	ja

**Ausführung**

Ausführung rund

**Deckel, Tür**

Oberfläche Deckel	sonstige
Werkstoff Deckel	Aluminium-Druckguss

**Werkstoff**

Farbe	aluminium
Werkstoff	Aluminium
Werkstoffgruppe	Aluminium
Oberfläche	strukturiert

**Abmessungen**

Mindest-Einbautiefe	90 mm
Einbaudurchmesser	306 mm
Außendurchmesser	325 mm
Nenn-Einbaugröße	R12

**Montage**

Geeignet für Außengebrauch	nein
Maximale Belastung	Prüfstempel Ø 13mm 3 kN / Prüfstempel Ø 130mm 10 kN
Betoninstallation geeignet	ja

#### Anschluss

Anzahl der Leitungseinführungen	3
Anzahl der Steckdosen Typ SCHUKO	12

#### Ausstattung

Anzahl der einbaubaren Geräte	12
Anzahl der Gerätebecher	3
Mit Bodenbelagsschutzrahmen	ja
Mit Bodenbelagsaussparung	nein

#### Normen

Zulassungen	EN50085-2-2
-------------	-------------

#### Sicherheit

Halogenfrei	ja
Schutzart (IP) im ungenutzten Zustand	IP66
Schutzart (IP) im genutzten Zustand	IP20
Schlagfestigkeit	IK10