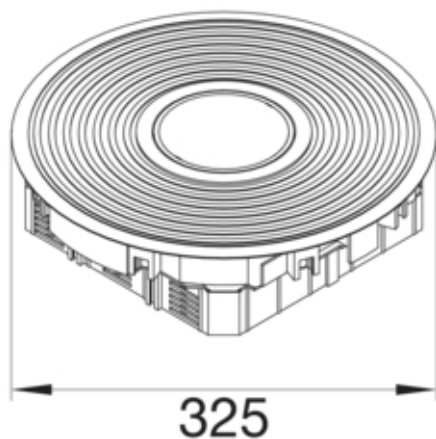




VANR1201TU



Architecture

Sortie de câble	Avec sortie de câble dans le couvercle
-----------------	--

Fonctions

Compatible avec l'installation en plancher creux	non
Compatible avec l'installation en faux plancher	non
Compatible avec les goulottes sous le plancher	non
Adapté au nettoyage humide	oui

Modèle

Module	-
--------	---

Porte, couvercle

Couverture de surface	Other
-----------------------	-------

Matières

Couleur	aluminium
Matière	aluminium
Groupe de matériau	aluminium
Type de traitement de surface	structurée

Dimensions

Profondeur d'encastrement minimale	90 mm
Diamètre d'installation	306 mm
Diamètre extérieur	325 mm
Taille nominale d'installation	R12

Installation, montage

Adapté à un usage extérieur	non
Charge maximale	Poinçon d'inspection Ø 13mm 500 N / Poinçon d'inspection Ø 130mm 5 kN / Poinçon d'inspection Ø 130mm 7,5 kN
Installation sur mur en béton	oui

Connexion

Nombre d'entrée de câbles	3
Nombre de prises de courant de type SCHUKO	12

Équipement

Nombre d'appareils pouvant être installés	12
Nombre de boîte d'appareillage	3
Avec cadre de protection pour revêtement de sol	oui
Avec évidement pour revêtement de sol	non

Standards

Homologations	EN50085-2-2
---------------	-------------

Sécurité

Sans halogène	oui
Classe de protection (IP) en état inutilisé	IP66
Classe de protection (IP) en état d'utilisation	IP20
Résistance au choc	IK08
Hauteur de l'inondation	30 mm