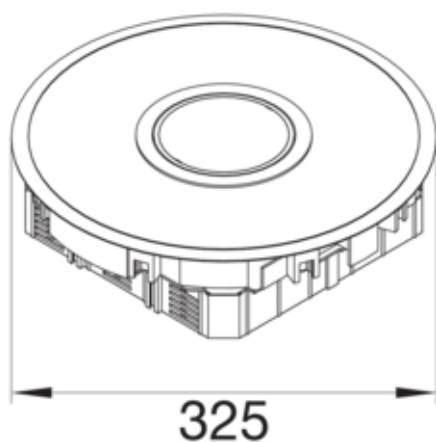




Versorgungseinheit Alu Naßpflege R12 mit PA-Tubus 3mm  
Bodenbelag Hohlboden-Set

VANR12003TU



**Architektur**

Kabelausschlass Mit Kabelausschlass im Deckel

**Funktion**

Geeignet für Hohlbodeneinbau	ja
Geeignet für Doppelbodeneinbau	nein
Geeignet für Unterflurkanal	nein
Geeignet für Nasspflege	ja

**Ausführung**

Ausführung rund

**Deckel, Tür**

Oberfläche Deckel	sonstige
Werkstoff Deckel	Aluminium-Druckguss

**Werkstoff**

Farbe	aluminium
Werkstoff	Aluminium
Werkstoffgruppe	Aluminium
Oberfläche	strukturiert

**Abmessungen**

Mindest-Einbautiefe	90 mm
Einbaudurchmesser	306 mm
Tiefe der Bodenbelagaussparung	3 mm
Außendurchmesser	325 mm
Nenn-Einbaugröße	R12

**Montage**

Geeignet für Außengebrauch	nein
Maximale Belastung	Prüfstempel Ø 13mm 500 N / Prüfstempel Ø 130mm 5 kN / Prüfstempel Ø 130mm 7,5 kN
Betoninstallation geeignet	ja

#### Anschluss

Anzahl der Leitungseinführungen	3
Anzahl der Steckdosen Typ SCHUKO	12

#### Ausstattung

Anzahl der einbaubaren Geräte	12
Anzahl der Gerätebecher	3
Mit Bodenbelagsschutzrahmen	ja
Mit Bodenbelagsaussparung	ja

#### Normen

Zulassungen	EN50085-2-2
-------------	-------------

#### Sicherheit

Halogenfrei	ja
Schutzart (IP) im ungenutzten Zustand	IP66
Schutzart (IP) im genutzten Zustand	IP20
Schlagfestigkeit	IK08
Schwallhöhe	30 mm