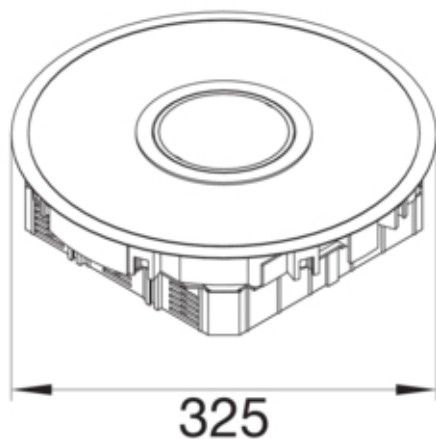




Versorgungseinheit Alu Naßpflege R12 mit PA-Tubus 3mm
Bodenbelag Bodendose-Set

VANR12013TU



Architektur

Kabelausslass Mit Kabelausslass im Deckel

Funktion

Geeignet für Hohlbodeneinbau	nein
Geeignet für Doppelbodeneinbau	nein
Geeignet für Unterflurkanal	nein
Geeignet für Nasspflege	ja

Ausführung

Ausführung rund

Deckel, Tür

Oberfläche Deckel	sonstige
Werkstoff Deckel	Aluminium-Druckguss

Werkstoff

Farbe	aluminium
Werkstoff	Aluminium
Werkstoffgruppe	Aluminium
Oberfläche	strukturiert

Abmessungen

Mindest-Einbautiefe	90 mm
Einbaudurchmesser	306 mm
Tiefe der Bodenbelagaussparung	3 mm
Außendurchmesser	325 mm
Nenn-Einbaugröße	R12

Montage

Geeignet für Außengebrauch	nein
Maximale Belastung	Prüfstempel Ø 13mm 500 N / Prüfstempel Ø 130mm 5 kN / Prüfstempel Ø 130mm 7,5 kN
Betoninstallation geeignet	ja

Anschluss

Anzahl der Leitungseinführungen	3
Anzahl der Steckdosen Typ SCHUKO	12

Ausstattung

Anzahl der einbaubaren Geräte	12
Anzahl der Gerätebecher	3
Mit Bodenbelagsschutzrahmen	ja
Mit Bodenbelagsaussparung	ja

Normen

Zulassungen	EN50085-2-2
-------------	-------------

Sicherheit

Halogenfrei	ja
Schutzart (IP) im ungenutzten Zustand	IP66
Schutzart (IP) im genutzten Zustand	IP20
Schlagfestigkeit	IK08
Schwallhöhe	30 mm