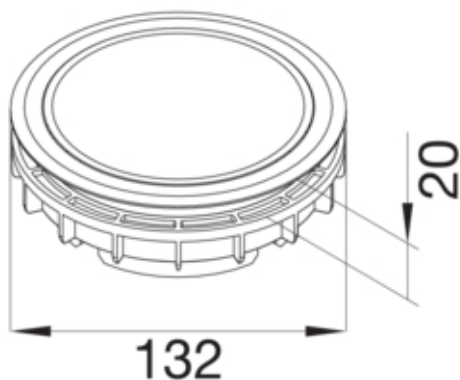




LATUK207011



#### Modèle

Module -

#### Porte, couvercle

Forme de couvercle Tube

#### Matières

Couleur gris fer  
Couleur RAL RAL 7011 - Gris fer  
Matière polyamide (PA)  
Groupe de matériau plastique

#### Dimensions

Diamètre d'installation 111 mm  
Diamètre extérieur 130 mm

#### Standards

Directive européenne RoHS conformité volontaire

#### Sécurité

Sans halogène oui