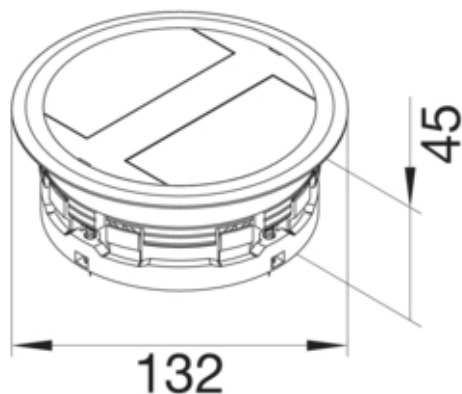




Leitungsauslass mit Flachketten-Anbindung Spannungsbereich >20mm aus PA lichtgrau

LAFKG207035



Funktion

Geeignet für Hohlbodeneinbau	ja
Geeignet für Doppelbodeneinbau	ja
Geeignet für Nasspflege	nein

Ausführung

Ausführung	rund
------------	------

Deckel, Tür

Deckelausführung	Anschluss für Flachkette
------------------	--------------------------

Werkstoff

Farbe	lichtgrau
RAL Farbe	RAL 7035 - Lichtgrau
Werkstoff	Polyamid (PA)
Werkstoffgruppe	Kunststoff

Abmessungen

Einbaudurchmesser	111 mm
Außendurchmesser	130 mm

Ausstattung

Mit Bodenbelagsschutzrahmen	ja
Mit Bodenbelagsaussparung	nein

Normen

Europäische Direktive RoHS	freiwillige übereinstimmung
----------------------------	-----------------------------

Sicherheit

Halogenfrei	ja
-------------	----