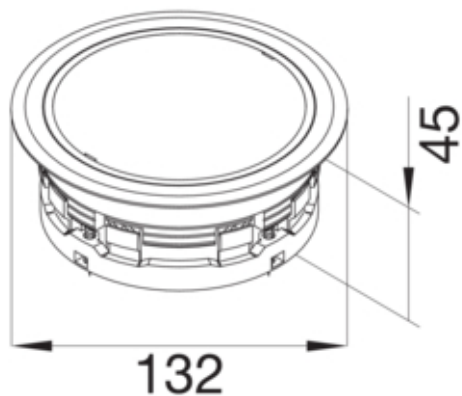




LATUG207011



#### Modèle

Module	-
--------	---

#### Porte, couvercle

Forme de couvercle	Tube
--------------------	------

#### Matières

Couleur	gris fer
Couleur RAL	RAL 7011 - Gris fer
Matière	polyamide (PA)
Groupe de matériau	plastique

#### Dimensions

Diamètre d'installation	111 mm
Diamètre extérieur	130 mm

#### Standards

Directive européenne RoHs	conformité volontaire
---------------------------	-----------------------

#### Sécurité

Sans halogène	oui
---------------	-----