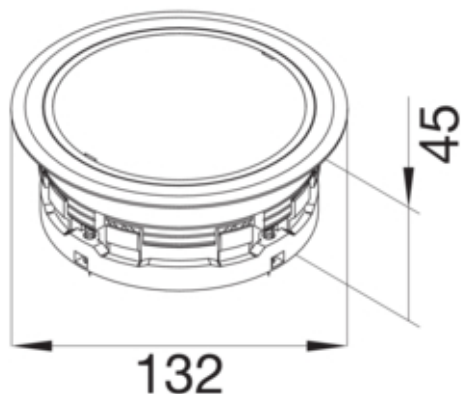




Leitungsauslass mit Tubus für Nasspflege Spannungsbereich
>20mm aus PA lichtgrau

LATUG207035



Ausführung

Ausführung rund

Deckel, Tür

Deckelausführung Tubus

Werkstoff

Farbe lichtgrau
RAL Farbe RAL 7035 - Lichtgrau
Werkstoff Polyamid (PA)
Werkstoffgruppe Kunststoff

Abmessungen

Einbaudurchmesser 111 mm
Außendurchmesser 130 mm

Normen

Europäische Direktive RoHs freiwillige Übereinstimmung

Sicherheit

Halogenfrei ja