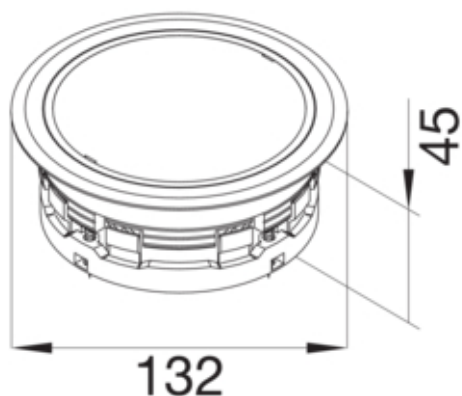




LATUG207035



Modèle

Module	-
--------	---

Porte, couvercle

Forme de couvercle	Tube
--------------------	------

Matières

Couleur	gris clair
Couleur RAL	RAL 7035 - Gris clair
Matière	polyamide (PA)
Groupe de matériau	plastique

Dimensions

Diamètre d'installation	111 mm
Diamètre extérieur	130 mm

Standards

Directive européenne RoHs	conformité volontaire
---------------------------	-----------------------

Sécurité

Sans halogène	oui
---------------	-----