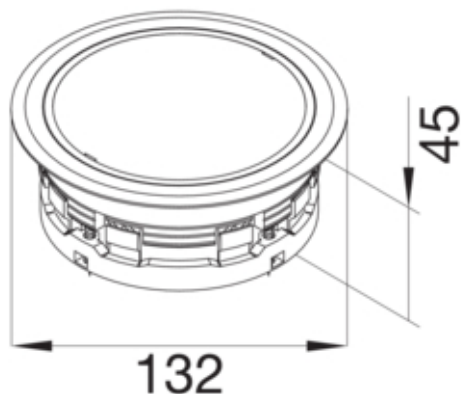




Leitungsauslass mit Tubus für Nasspflege Spannungsbereich >20mm aus PA tiefschwarz

LATUG209005



Ausführung

Ausführung rund

Deckel, Tür

Deckelausführung Tubus

Werkstoff

Farbe schwarz
RAL Farbe RAL 9005 - Tiefschwarz
Werkstoff Polyamid (PA)
Werkstoffgruppe Kunststoff

Abmessungen

Einbaudurchmesser 111 mm
Außendurchmesser 130 mm

Normen

Europäische Direktive RoHs freiwillige Übereinstimmung

Sicherheit

Halogenfrei ja