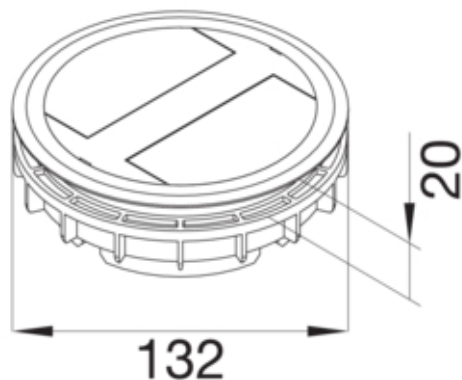


Leitungsauslass mit Flachketten-Anbindung Spannungsbereich <20mm aus PA lichtgrau

LAFKK207035



**Funktion**

Geeignet für Hohlbodeneinbau	ja
Geeignet für Doppelbodeneinbau	ja
Geeignet für Nasspflege	nein

**Ausführung**

Ausführung	rund
------------	------

**Deckel, Tür**

Deckelausführung	Anschluss für Flachkette
------------------	--------------------------

**Werkstoff**

Farbe	lichtgrau
RAL Farbe	RAL 7035 - Lichtgrau
Werkstoff	Polyamid (PA)
Werkstoffgruppe	Kunststoff

**Abmessungen**

Einbaudurchmesser	111 mm
Außendurchmesser	130 mm

**Ausstattung**

Mit Bodenbelagsschutzrahmen	ja
Mit Bodenbelagsaussparung	nein

**Normen**

Europäische Direktive RoHs	freiwillige übereinstimmung
----------------------------	-----------------------------

**Sicherheit**

Halogenfrei	ja
-------------	----