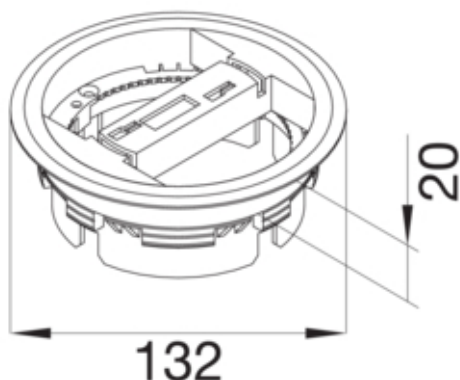




Leitungsauslass mit Rundketten-Anbindung Spannungsbereich <20mm aus PA tiefschwarz

LARKK209005



Funktion

Geeignet für Hohlbodeneinbau	ja
Geeignet für Doppelbodeneinbau	ja
Geeignet für Nasspflege	nein

Ausführung

Ausführung	rund
------------	------

Deckel, Tür

Deckelausführung	Anschluss für Rundkette
------------------	-------------------------

Werkstoff

Farbe	schwarz
RAL Farbe	RAL 9005 - Tiefschwarz
Werkstoff	Polyamid (PA)
Werkstoffgruppe	Kunststoff

Abmessungen

Einbaudurchmesser	111 mm
Außendurchmesser	130 mm

Ausstattung

Mit Bodenbelagsschutzrahmen	ja
Mit Bodenbelagsaussparung	nein

Normen

Europäische Direktive RoHs	freiwillige übereinstimmung
----------------------------	-----------------------------

Sicherheit

Halogenfrei	ja
-------------	----