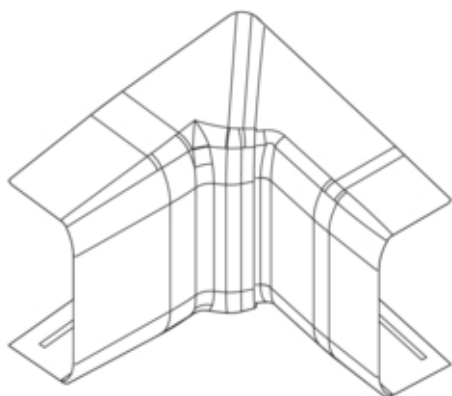




Angle intérieur variable pour moulure ATHEA 12x50mm en blanc pure

ATA125049010



Architecture

Mode de fixation	clipsé
------------------	--------

Fonctions

Chevauchement	oui
Convient pour l'intégrité fonctionnelle selon DIN 4102-12	non

Modèle

Traitement antibactérien	non
Symétrique	oui

Connectivité

Accessoires d'alignement	Sans éclisses
--------------------------	---------------

Porte, couvercle

Couvercle avec joint	Non
----------------------	-----

Matières

Couleur	blanc paloma
Couleur RAL	RAL 9010 - Blanc pur
Matière	ABS
Groupe de matériau	plastique
Type de traitement de surface	non traitée

Dimensions

Hauteur de goulotte	13 mm
Longueur	48 mm
Largeur de goulotte	52 mm

Installation, montage

Perforation de socle	Sans poinçonnage de base
----------------------	--------------------------

Configuration

Plage angulaire	83 / 140 °
-----------------	------------

Accessoires inclus

Configuration de la pièce de forme	Moulé
------------------------------------	-------

Équipement

Éclisses incluses	non
Avec film de protection	non

Standards

Homologations	EN50085-2-1
Directive européenne RoHS	conformité volontaire

Sécurité

Indice de protection IP	IP40
Sans halogène	oui
Résistance au choc	IK07

Conditions d'utilisation

Température de service	-5 60 °C
------------------------	----------

Température

Température ambiante	-5 60 °C
----------------------	----------