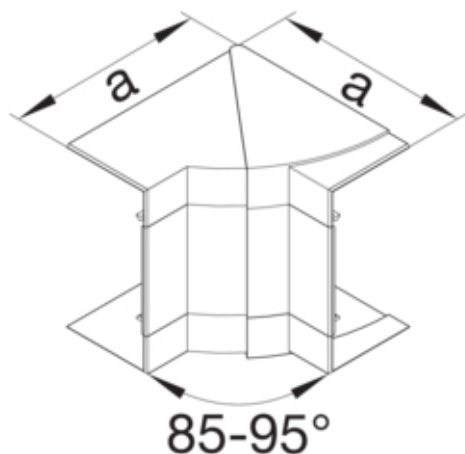




Inneneck einstellbar zu BRS 68x170mm Oberteil 80mm  
halogenfrei in reinweiß

BRS651704H9010



#### Architektur

Montageart Geclipst

#### Funktion

Schnittkaschierend ja

#### Ausführung

Symmetrisch ja

#### Konnektivität

Kanalverbindung keine Kupplung

#### Deckel, Tür

Oberteil mit Dichtlippe nein

#### Werkstoff

Farbe reinweiß  
RAL Farbe RAL 9010 - Reinweiß  
Werkstoff PC - ABS  
Werkstoffgruppe Kunststoff  
Oberfläche unbehandelt

#### Abmessungen

Kanalhöhe 68 mm  
Kanalbreite 170 mm  
Maß a 143 mm

#### Montage

Bodenlochungen Ohne Bodenlochung

#### Einstellungen

Winkelbereich 85 / 95 °

**Zubehör**

|                    |                |
|--------------------|----------------|
| Formteilausführung | Haubenformteil |
|--------------------|----------------|

**Ausstattung**

|                       |      |
|-----------------------|------|
| Mit Kabelhalteklammer | ja   |
| Mit Schutzfolie       | nein |

**Normen**

|                            |                             |
|----------------------------|-----------------------------|
| Europäische Direktive RoHs | freiwillige übereinstimmung |
|----------------------------|-----------------------------|

**Sicherheit**

|             |    |
|-------------|----|
| Halogenfrei | ja |
|-------------|----|