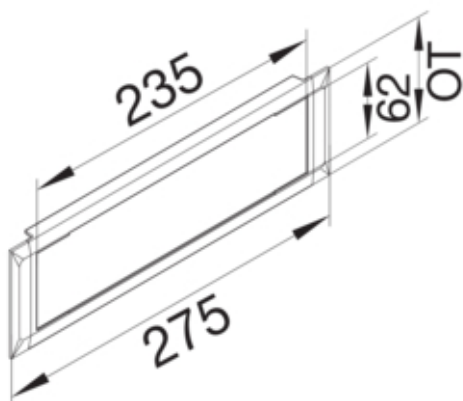




**Blende Automaten-einbaueinheit 3-fach halogenfrei Oberteil
120mm cremeweiß**

M64709001



Architektur

Montageart	Gerastet
------------	----------

Funktion

Schnittkaschierend	ja
--------------------	----

Ausführung

Geräteart (Geräteblende für Geräteeinbaukanal)	Automaten-Einbaueinheit, 3-fach
Ausführung	3 fach

Deckel, Tür

Montageart der Oberteile	Innenliegend
OT-Breite	120 mm
Kanal Oberteil Form	Glatt

Werkstoff

Farbe	cremeweiß
RAL Farbe	RAL 9001 - Cremeweiß
Werkstoff	PC - ABS
Werkstoffgruppe	Kunststoff
Oberfläche	sonstige

Abmessungen

Kanalhöhe	70 mm
Länge	275 mm
Kanalbreite	170 mm
Breite der Öffnung	235 mm
Höhe der Öffnung	60 mm

Zubehör

Beschriftbar, mit Beschriftungsfeld	nein
-------------------------------------	------

Ausstattung

Anzahl der Einheiten (Geräteblende für Geräteeinbaukanal)	3
Mit Schutzfolie	ja

Normen

Europäische Direktive RoHs	freiwillige übereinstimmung
----------------------------	-----------------------------

Sicherheit

Halogenfrei	ja
-------------	----

Temperatur

Umgebungstemperatur	-30 90 °C
---------------------	-----------