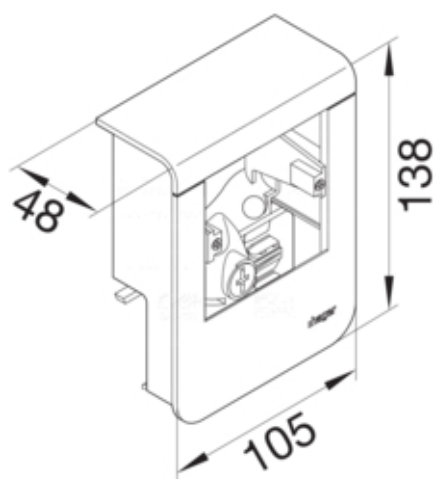




Geräteträger mit Trafo für LED zu Sockelleistenkanal SL  
20x80mm Dekor Aluminium

SL200809LEDD1



**Ausführung**

Antibakterielle Behandlung nein

**Kompatibilität**

Format Geräteeinbaumöglichkeit bereits vorbestückt

**Elektrische Hauptmerkmale**

Nennspannung 24V

**Werkstoff**

Farbe aluminium  
Farbe Aluminium-Optik  
Werkstoff PVC

**Abmessungen**

Kanalhöhe 80 mm  
Kanalbreite 20 mm

**Montage**

Montageart oder Montageweise horizontal

**Ausstattung**

Anzahl der Einheiten 1

**Normen**

Europäische Direktive RoHs freiwillige übereinstimmung

**Sicherheit**

Schutzart IP40  
Halogenfrei nein  
Schlagfestigkeit IK07

**Verwendung Bedingungen**

---

Betriebstemperatur	5 60 °C
--------------------	---------

---

**Temperatur**

---

Umgebungstemperatur	5 60 °C
---------------------	---------

---