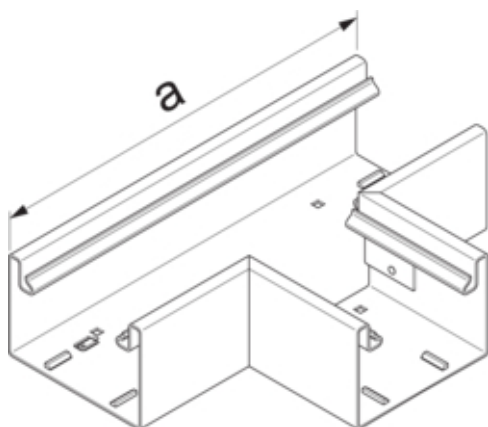




T-Stück aus Grundprofil zu BR 68x130mm Oberteil 80mm in reinweiß

BR6513089010



**Architektur**

Montageart	Bodenlochung
------------	--------------

**Funktion**

Schnittkaschierend	nein
--------------------	------

**Ausführung**

Antibakterielle Behandlung	nein
Symmetrisch	ja

**Konnektivität**

Kanalverbindung	Extra Kupplungen
-----------------	------------------

**Deckel, Tür**

Montageart der Oberteile	Innenliegend
Oberteilbreite 1	80 mm
OT-Breite	80 mm
Anzahl der einsetzbaren Oberteile	1

**Werkstoff**

Farbe	reinweiß
RAL Farbe	RAL 9010 - Reinweiß
Werkstoff	PVC
Werkstoffgruppe	Kunststoff
Oberfläche	unbehandelt

**Abmessungen**

Kanalhöhe	68 mm
Kanalbreite	130 mm
Maß a	250 mm

**Montage**

Bodenlochungen	Mit Bodenlochung
----------------	------------------

**Einstellungen**

Winkelbereich	90 °
---------------	------

**Zubehör**

Formteilausführung	Unterteil
--------------------	-----------

**Ausstattung**

Mit Kabelhalteklammer	nein
Mit Schutzfolie	ja

**Normen**

Europäische Direktive RoHs	freiwillige übereinstimmung
----------------------------	-----------------------------

**Sicherheit**

Schutzart	IP40
Halogenfrei	nein

**Verwendung Bedingungen**

Betriebstemperatur	-5 60 °C
--------------------	----------