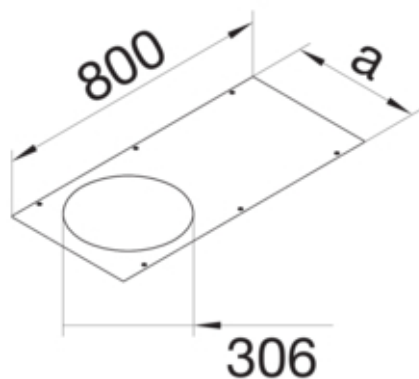


Abdeckung gestanzt R12 rund 306mm abdichtbar  
Stahlblech zu BKFD/BKWD 500x800mm

BKAD500R12



#### Funktion

Abdeckung Montageöffnung	ja
--------------------------	----

#### Deckel, Tür

Deckelbefestigung rastend	Nein
---------------------------	------

#### Werkstoff

Werkstoff	Stahlblech
Werkstoffgruppe	Stahl
Oberfläche	verzinkt

#### Abmessungen

Länge	800 mm
Breite installiertes Produkt	500 mm
Materialstärke	3 mm
Nenn-Einbaugröße	R12

#### Montage

Anzahl der Montageöffnungen	1
Montageöffnung	für Kassette

#### Normen

Zulassungen	EN50085-2-2
Europäische Direktive RoHs	freiwillige Übereinstimmung

#### Sicherheit

Halogenfrei	ja
-------------	----