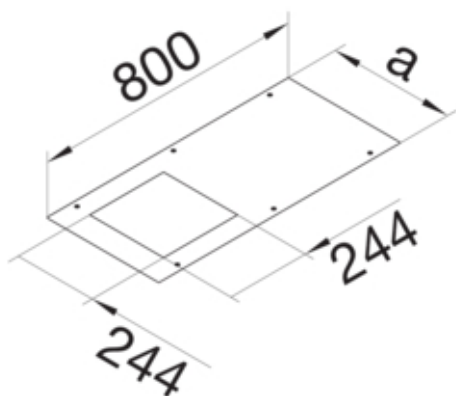


Couvercle BKW350 découp. Q12

BKA350800Q12



Fonctions

Couvercle ouverture de montage	oui
--------------------------------	-----

Porte, couvercle

Verrouillage du couvercle	Non
---------------------------	-----

Matières

Couleur	zingué
Matière	tôle d'acier
Groupe de matériau	acier
Type de traitement de surface	zingué

Dimensions

Longueur	800 mm
Largeur produit installé	350 mm
Epaisseur matière	3 mm
Taille nominale d'installation	Q12

Installation, montage

Nombre d'ouverture de montage	1
Ouverture de montage	-

Standards

Homologations	EN50085-2-2
Directive européenne RoHS	conformité volontaire

Sécurité

Sans halogène	oui
---------------	-----