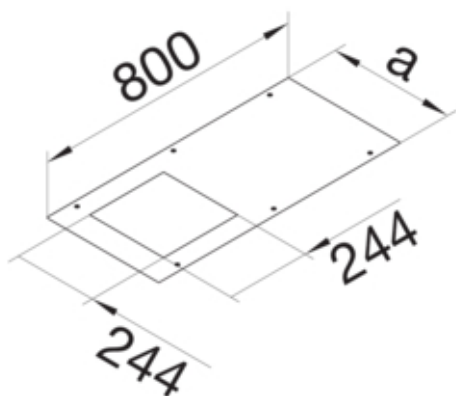


Abdeckung gestanzt Q12 244x244mm aus Stahlblech zu BKF/BKW 500x800mm

BKA500800Q12



Funktion

Abdeckung Montageöffnung	ja
--------------------------	----

Deckel, Tür

Deckelbefestigung rastend	Nein
---------------------------	------

Werkstoff

Farbe	verzinkt
Werkstoff	Stahlblech
Werkstoffgruppe	Stahl
Oberfläche	verzinkt

Abmessungen

Länge	800 mm
Breite installiertes Produkt	500 mm
Materialstärke	3 mm
Nenn-Einbaugröße	Q12

Montage

Anzahl der Montageöffnungen	1
Montageöffnung	für Kassette

Normen

Zulassungen	EN50085-2-2
Europäische Direktive RoHs	freiwillige Übereinstimmung

Sicherheit

Halogenfrei	ja
-------------	----